

Modular Cooking Thermaline 85 - Elektrisk spis med hel häll 4 zoner, 1 sida, Ecotop, hög bakkant

Produkt # _____

Modell # _____

Namn # _____

SIS # _____

AIA # _____

**588695 (MBLMGBH8AO)**

Elektrisk spis med hel häll 4 zoner på statisk ugn med ecotop beläggning, betjänas från 1 sida med hög bakkant, kroppshöjd 700mm

Kort specifikation

Pos.

Enheten är konstruerad i enlighet med DIN 18860-2 med 20 mm droppkant på toppskivan. Tillverkad i en robust ramkonstruktion. Arbetsyta i 2 mm 1.4301 (AISI 304). Släta arbetsytor som är enkla att rengöra. THERMODUL-Anslutningssystem ger arbetsytor med minimala skarvar som gör att fett och smuts inte kan tränga ner mellan enheterna. ECOTOP-modell med en 14mm tjock yta i mjukt kolstål med värmelagrande beläggning. 4 oberoende värmezoner med 2 elektroniska sensorer per zon för temperaturstyrning. Varje zon har 8 effektnivåer. Snabb uppvärmning av hällen, ständigt klar att användas. Enheten är utrustad med överhettningsskydd. Standby-funktion spar energi och snabbåterställer maximal effekt. Metallvred med silikoninfattning för enklare hantering och rengöring. Elektrisk statisk ugnsutrymme med 40 mm tjock dörr och räfflad emaljerad bottenplatta i stål. Ugnsutrymme i 2 nivåer med skenor för GN 2/1 -kantiner för samtidig och snabbare tillagning. Robust termostat med temperaturintervall upp till 350°C, elektronisk sensor för exakt temperaturkontroll och manuell styrning av luftfuktigheten i ugnsutrymmet. Det övre värmeelementet kan även användas för grillning, med eller utan ventiler. Enheten är utrustad med överhettningsskydd. Standby-funktion spar energi och snabbåterställer maximal effekt. Metallvred med silikoninfattning för enklare hantering och rengöring.

IPX5

Kapslingsklass

Konfiguration:

Fristående med hög bakkant, betjänas från 1 sida.

Huvudfunktioner

- Snabb uppvärmning av hällen, alltid redo för användning.
- Överhettningsskydd: Elektroniska sensorer skyddar mot överhettning av hällen
- Kokkärl kan enkelt flyttas från ett område till ett annat utan lyft.
- Rengöringszon runt hällen för enklare rengöring.
- Servicevänlig, alla viktiga komponenter kan nås från framsidan.
- THERMODUL-anslutningssystemet ger en arbetsyta utan skarvar som inte släpper igenom smuts när enheterna är sammankopplade. Detta underlättar då en enhet behöver avlägsnas vid byte eller service.
- Metallvred med silikoninfattning för enklare hantering och rengöring. Den speciella utformningen förhindrar att det kommer in vätska eller smuts i viktiga komponenter.
- Hällen och bottenfogprofil för att undvika att det kommer in smuts.
- Två elektroniska sensorer per zon för att styra yttemperaturen och för att skydda hällen från överhettning.
- 8 effektnivåer.
- 4 värmezoner med individuell styrning.
- 40 mm tjock ugnslucka för värmeisolering.
- Handtag är ergonomiskt utformade med silikoninfattning för enkel hantering och rengöring.
- Ugnsutrymmet har skenor i 2 nivåer med plats för 2/1 GN-hyllor.
- Det övre värmeelementet i ugnen kan också användas för grillning med eller utan ventiler.
- Manuell styrning av luftfuktigheten i ugnsutrymmet.
- Elektronisk sensor för exakt temperaturkontroll.
- Ugnstemperatur upp till 300
- ECOTOP-modellen har en 20 mm tjock kokyta i mjukt kolstål med värmelagrande beläggning.

Konstruktion

- 2 mm arbetsyta i 1.4301 (AISI 304).
- Plan yt konstruktion för att lätt rengöra ytorna.
- Enheten är konstruerad enligt DIN 18860_2 med 20 mm droppkant.
- IPX5 kapslingsklass
- Självbärande konstruktion.

Hållbarhet

- Standby-funktionen sparar energi och återställer snabbt maximal effekt.

Medföljande tillbehör

- 1 av Galler GN 2/1 för ugn PNC 910652

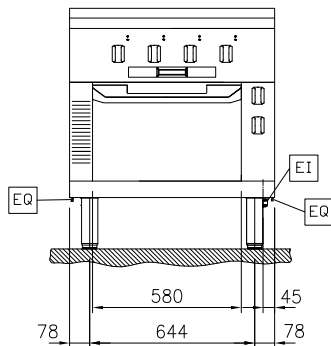
Övriga Tillbehör

- Bakplåt GN 2/1 för ugn PNC 910651
- Bottenplatta GN 2/1 för keramikplatta PNC 910655

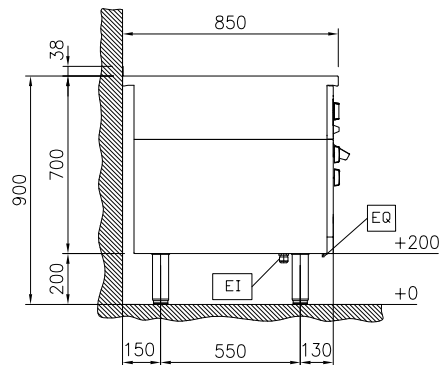


- Keramikplatta GN 2/1 för ugn PNC 910656
- Kopplingsräls, TL85 med högbakkant PNC 912498
- Fronträcke, 800mm lång x 130 mm djup PNC 912526
- Fronträcke, 800mm lång x 200 mm djup PNC 912556
- Fällbar hylla, 300x850mm PNC 912579
- Fällbar hylla, 400x850mm PNC 912580
- Fixerad sidohylla, 200x850mm PNC 912586
- Fixerad sidohylla, 300x850mm PNC 912587
- Fixerad sidohylla, 400x850mm PNC 912588
- Rostfri frontsockel, 800mm lång, höjd = 200 mm PNC 912634
- Rostfri sidosockel, höger o vänster, installation mot vägg, 850mm djup, höjd = 200 mm PNC 912659
- Rostfri sidosockel, höger o vänster, rygg-mot-rygg, 1700mm djup, höjd = 200 mm PNC 912662
- Kompletta rostfri sockel, installation mot vägg, 800mm bredd, höjd = 200 mm, TL85 PNC 912882
- Rostfri sidopanel (12mm), 850x700mm, höger sida, för enhet med högbakkant PNC 913003
- Rostfri sidopanel (12mm), 850x700mm, vänster sida, för enhet med högbakkant PNC 913004
- Ryggpanel, 800x700mm, för enheter med högbakkant PNC 913013
- Sido-kopplingsräls för slätsittande vänster sidopanel, TL85 med hög bakkant PNC 913115
- Sido-kopplingsräls för slätsittande höger sidopanel, TL85 med hög bakkant PNC 913116
- Sidokopplingsräls (12mm) för thermaline 85 med hög bakkant, vänster PNC 913206
- Sidokopplingsräls (12mm) för thermaline 85 med hög bakkant, höger PNC 913207
- U-list, sammansättning, rygg mot rygg, hög bakkant TL80/85/90 PNC 913226
- Anslutning, d=850mm PNC 913231
- Energiptimerare 32A - TL80/85/90 PNC 913247
- Sidoförstärkt panel endast i kombination med sidohylla, mot vägginstallationer, höger PNC 913261
- Sidoförstärkt panel endast i kombination med sidohylla, för mot vägginstallation, vänster PNC 913262
- Filter = 800 mm - Thermaline 80/85/90 PNC 913665
- AVDELNINGSPANEL 850X700MM ROSTFRITT STÅL VÄNSTER/HÖGER PNC 913670
- Rostfri sidopanel 850x700mm, slätsittande, för fristående installation, vänster/höger (skall bara användas vid installation mot något annat) PNC 913686

Front

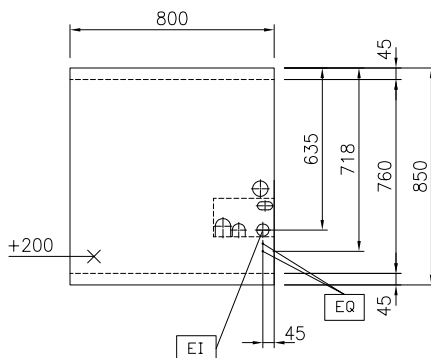


Sida



EI = Elektrisk anslutning
EQ = Ekvipotential skruv

Topp



Elektricitet

Spänning:	588695 (MBLMGBH8AO)	400 V/3N ph/50/60 Hz
Effekt, max:		17.3 kW
Max fasström:		31,7A

Viktig information

Används ej som
installationshandling. Begär
separat
installationsanvisning.

Konfiguration:	på Ugn;betjänas från en sida
Effekt främre plattor:	3 - 3 kW
Effekt bakre plattor:	3 - 3 kW
Spishäll användbar yta (bredd):	670 mm
Spishäll användbar yta (djup):	650 mm
Ytermått, bredd	800 mm
Ytermått, djup	850 mm
Ytermått, höjd	700 mm
Nettovikt:	223 kg

Hållbarhetsdata

Effekt, min:	31.7 Amps
--------------	-----------